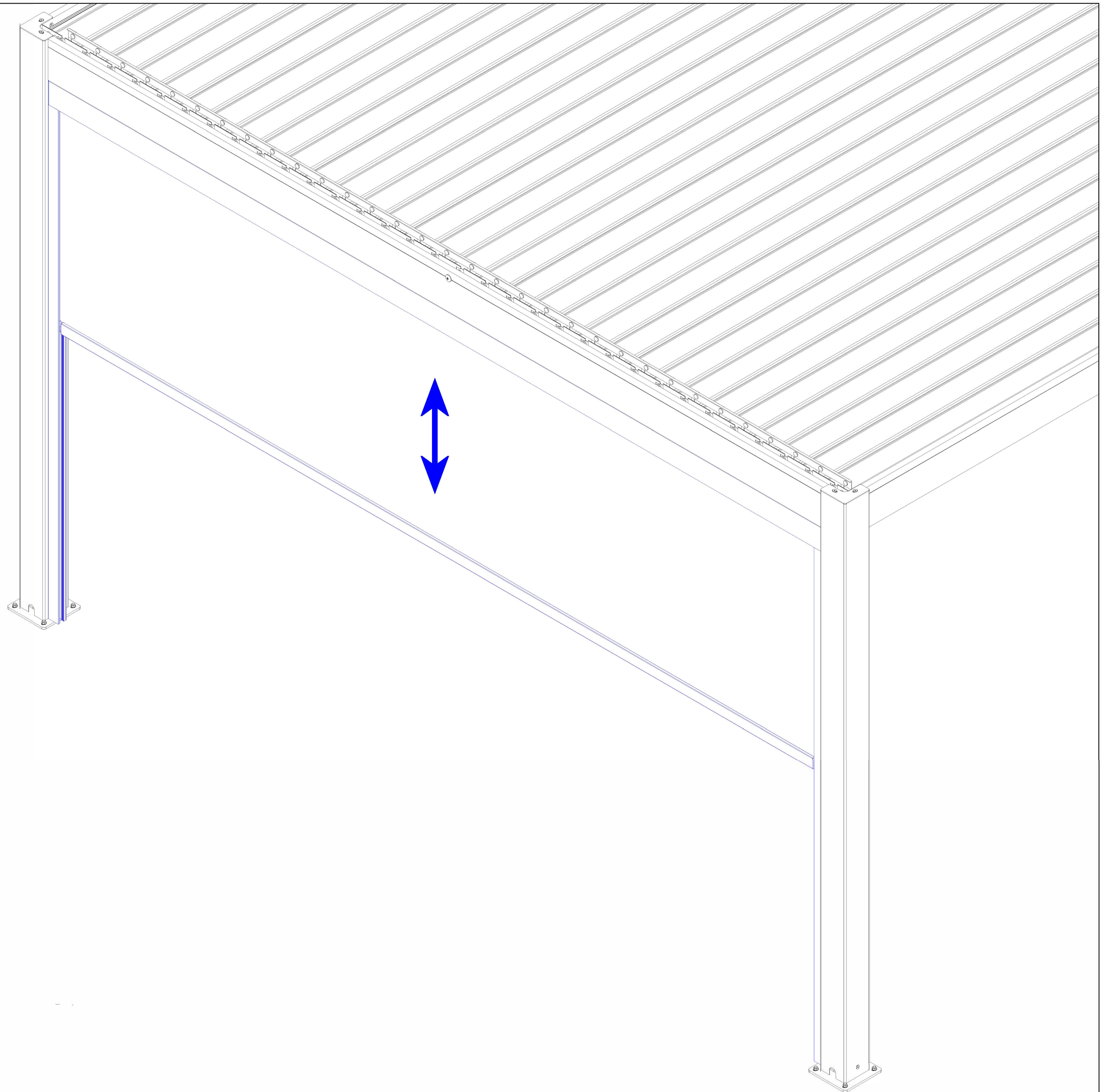
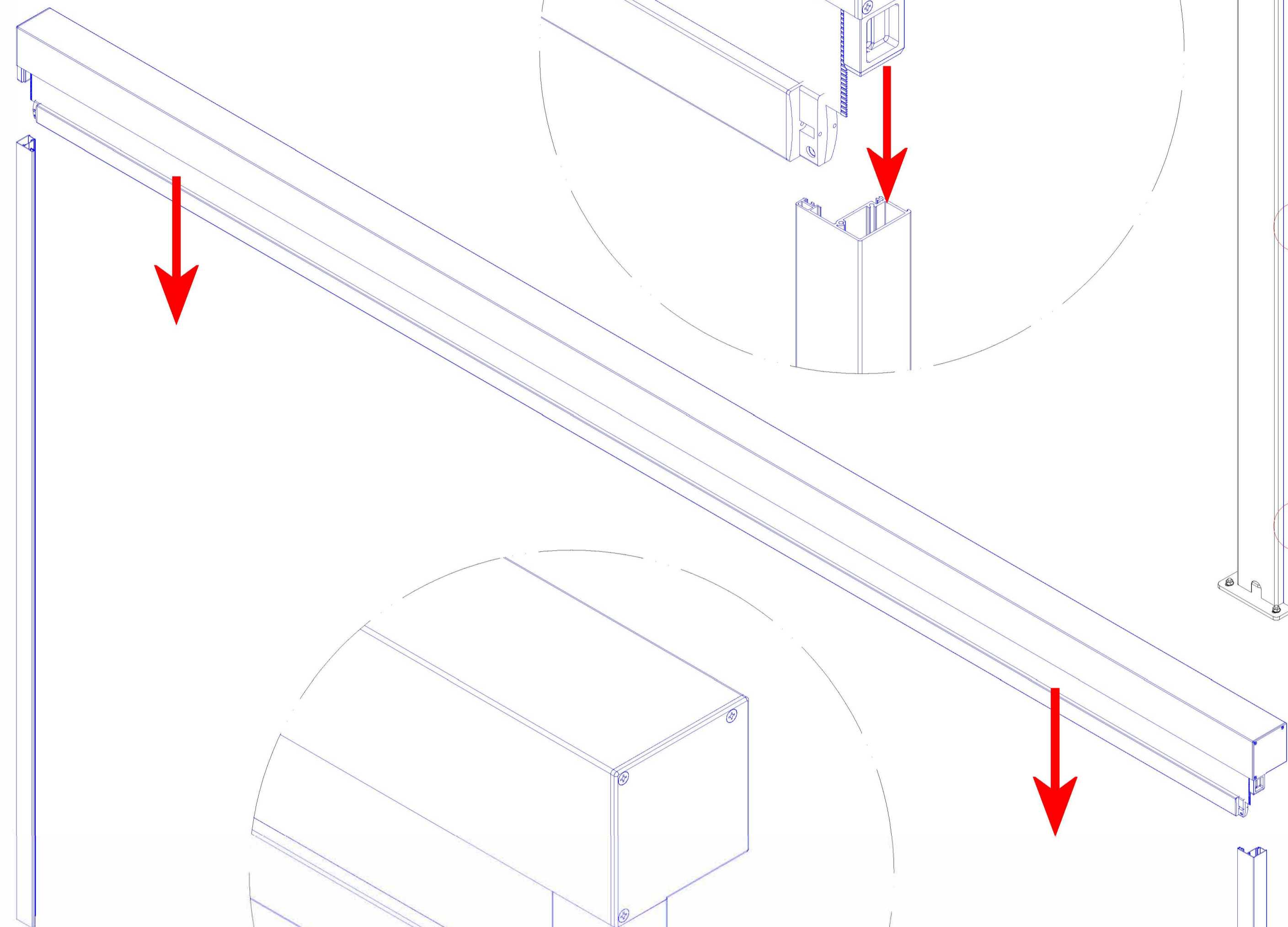


Montageanleitung

Seitenwand



Öffnungsart: Manuell
Größe: 370 x 232 cm



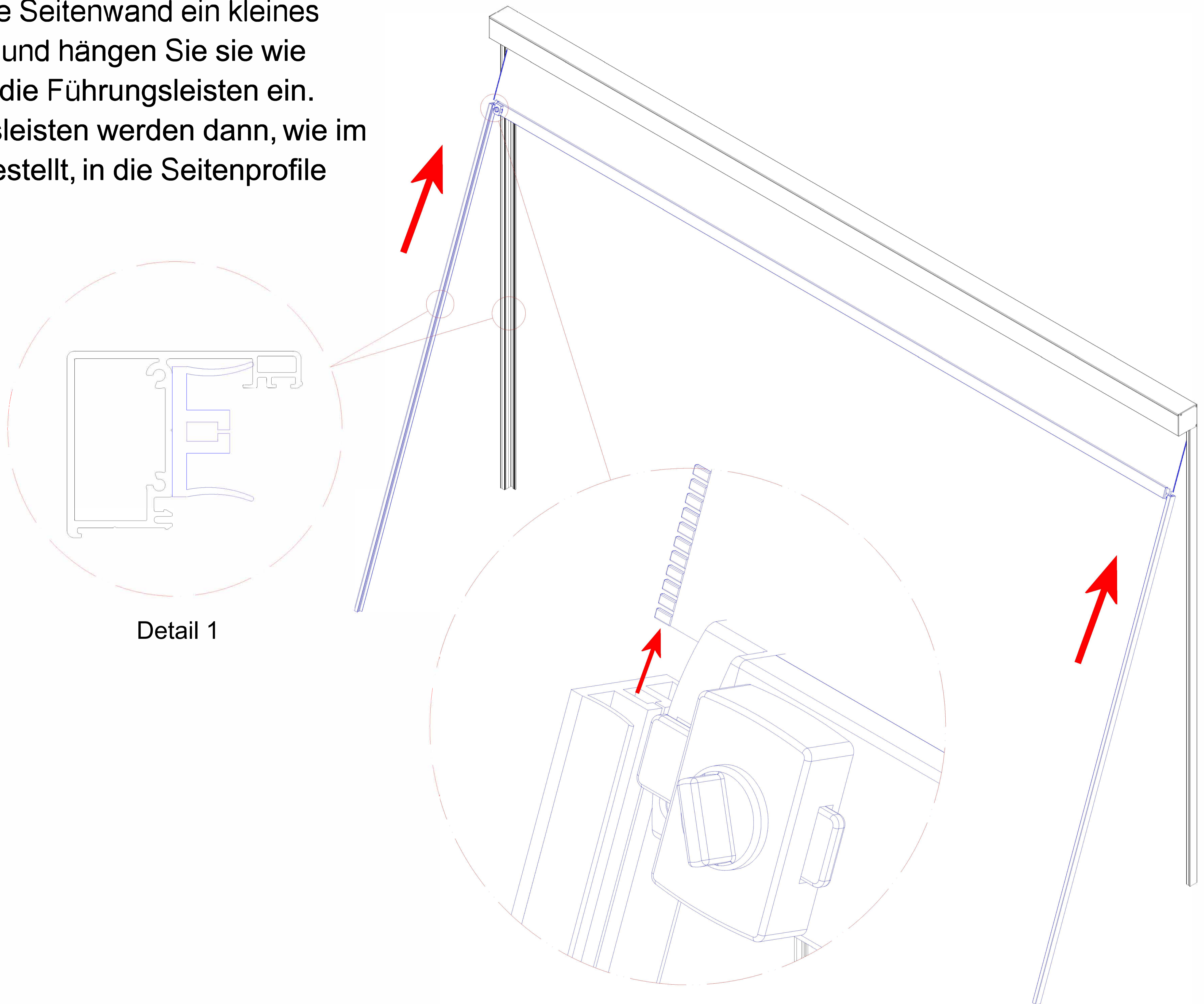
1. Stecken Sie die Seitenprofile auf die Seitenwand.



2. Heben Sie die Seitenwand zusammen mit den Seitenprofilen zwischen die Bodenträger der gewünschten Seite der Pergola.

3. Achten Sie darauf, dass die Seitenwand und die Seitenprofile korrekt ausgerichtet sind und befestigen Sie die Seitenprofile mit den Bohrschrauben an den Bodenträgern.

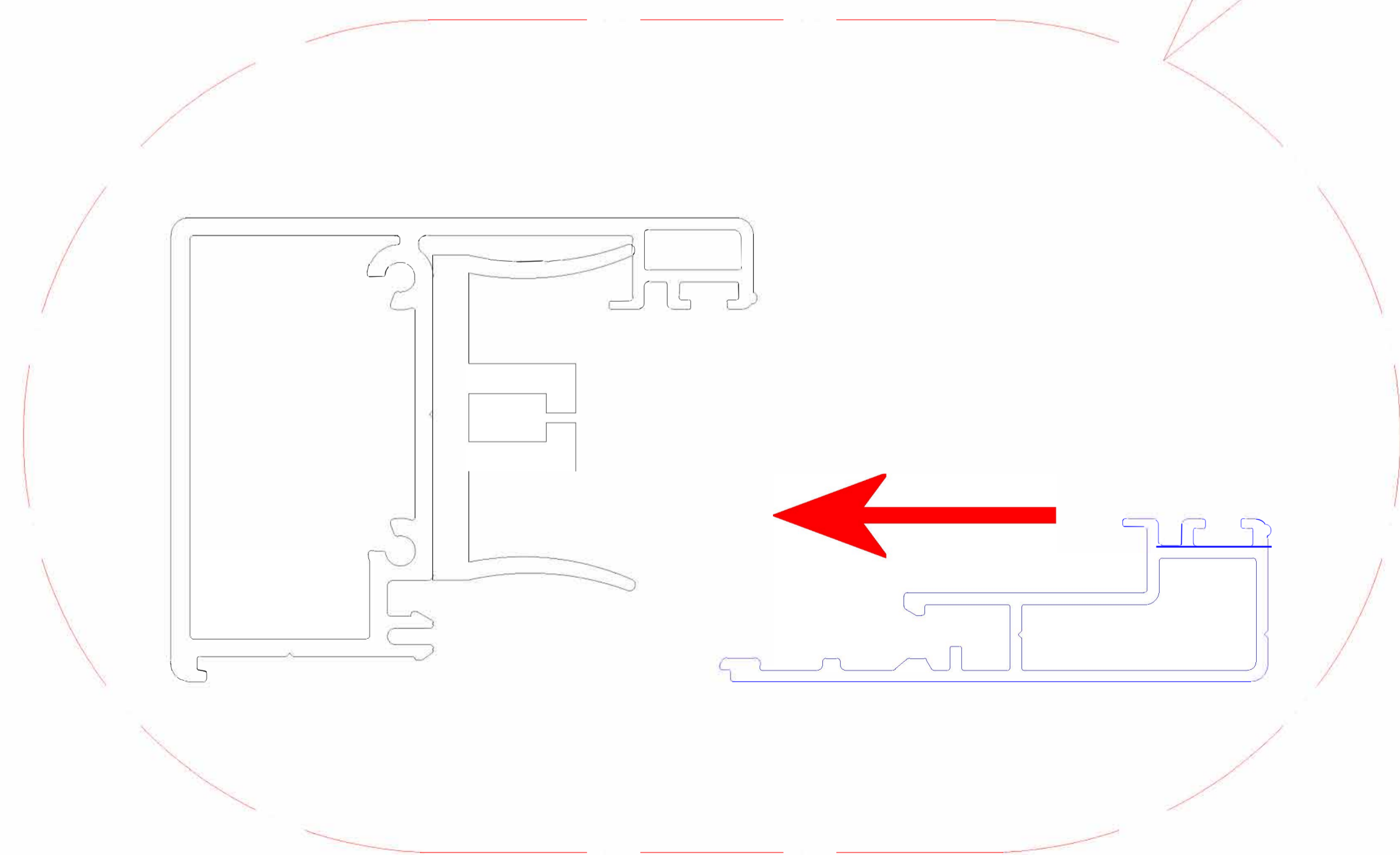
3. Ziehen Sie die Seitenwand ein kleines Stück heraus und hängen Sie sie wie dargestellt in die Führungsleisten ein.
4. Die Führungsleisten werden dann, wie im Detail 1 dargestellt, in die Seitenprofile eingelegt.



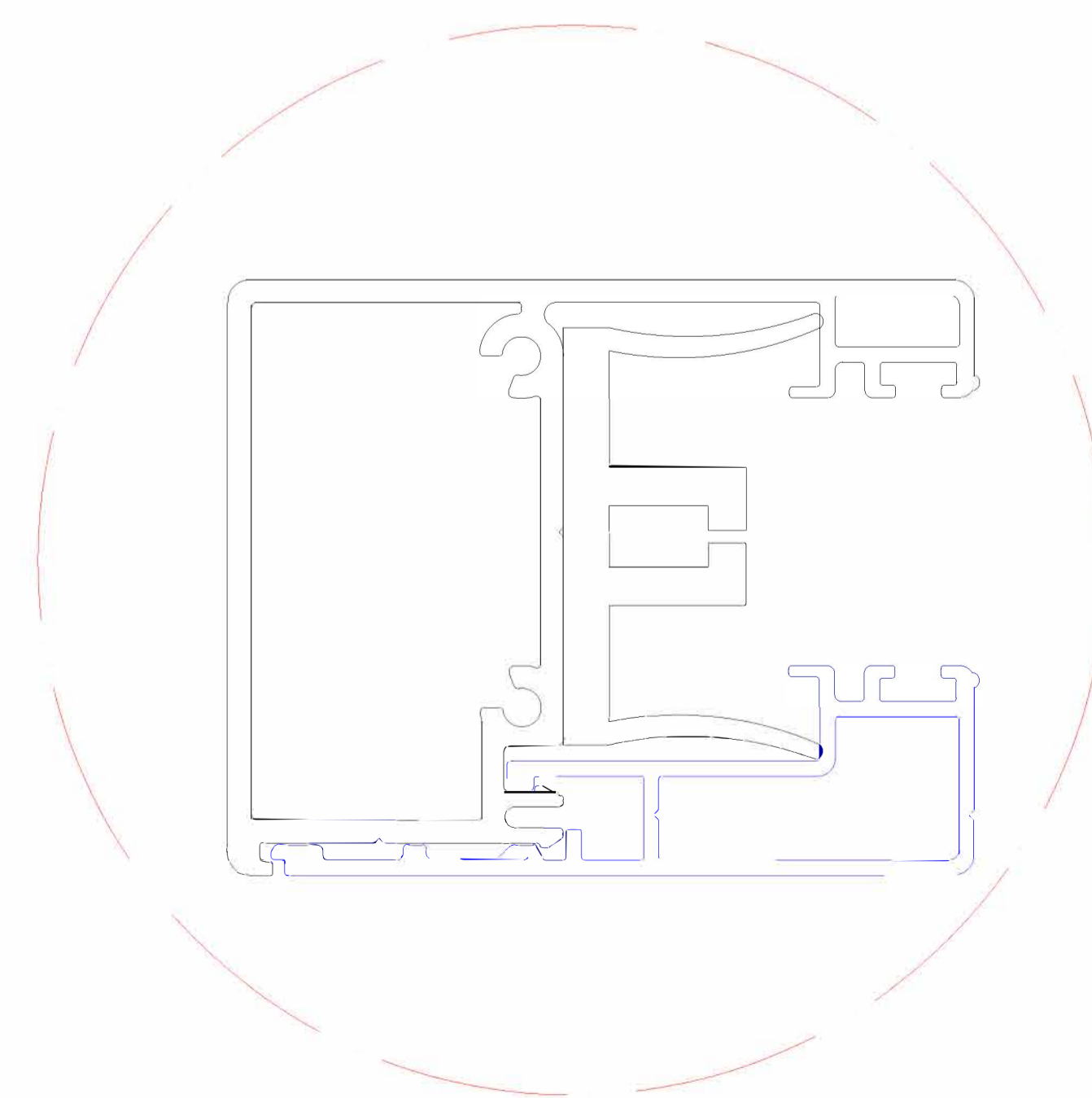
5. Die Abdeckleisten werden nun, wie in Detail 1 und 2 dargestellt, auf die Seitenprofile aufgeklemt.
Achten Sie darauf, dass zuvor die Führungsleisten eingelegt wurden.
6. Es wird empfohlen, alle Fugen mit einem Dichtmittel abdichten.

Hinweis:

Die Abdeckleisten haben an der Unterseite eine Ausnehmung.
Diese ist für die Verriegelung der Sietenwadn gedacht.



Detail 1



Detail 2

